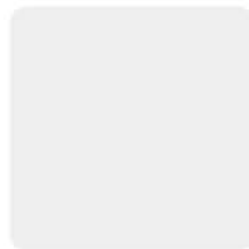


# 瓦楞纸行业解决方案

The corrugated industry solution

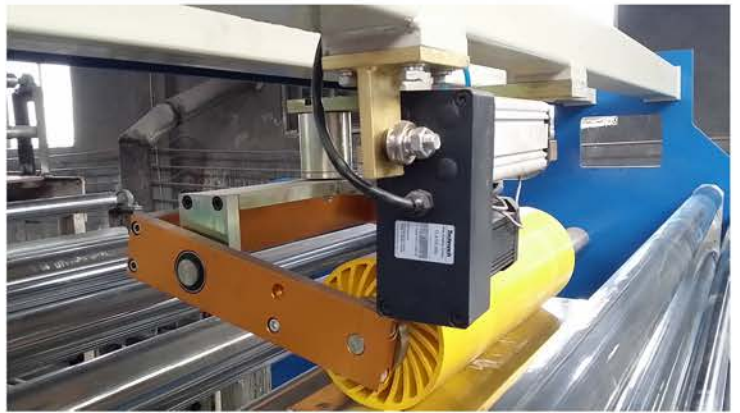
- 纠偏控制系统
- 张力控制系统
- 除尘系统



卓越性能 卷取专家

## 目录

公司简介.....	3
天桥纠偏/张力控制系统 .....	4
天桥纠偏控制中心.....	5
电驱动器.....	6
宽幅传感器.....	7
天桥张力控制中心.....	8
张力检测器.....	9
纵切机纠偏控制系统.....	10
纠偏控制器.....	10
光电传感器.....	11
电驱动器.....	12
除尘系统.....	13
非接触式除尘头.....	14
风机过滤单元.....	15





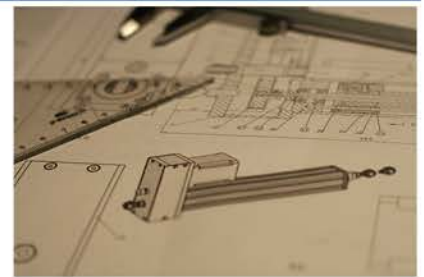
## 公司简介

钛玛科(北京)工业科技有限公司是卷曲控制行业系统及设备的世界知名厂商，致力于为客户提供控制系统，设备和解决方案，以帮助客户提高业绩。

不断创新和持续改进的理念在钛玛科扮演了关键角色，我们不断开发创新技术并完善现有技术，旨在为客户提供卓越的产品和服务。钛玛科公司出品的纠偏控制系统在世界各地得到了广泛的应用和认可。该系统可针对卷筒纸、薄膜、无纺布、金属箔片进行纠偏工作，并可以提供几种不同的检测方式：检边、跟线或对中。驱动机构使用高性能的伺服电机驱动，使驱动行程与卷材偏移量严格按照比例对应，确保整个系统响应更快，更精确。系统还可以配合不同的探头使用，适用卷材范围更广。

切合广大客户的实际要求，不断创新的设计理念使钛玛科公司不断为用户提供更好的解决方案，同时提供给您更方便、更完善的服务！

### 严谨的设计



### 优质的服务



### 现场和应用的专家



### 国际化的团队



### 完善的质量和物流运输控制





Techmach瓦楞纸行业天桥纠偏张力控制系统能极好的解决瓦楞纸偏差问题，确保生产线的稳定高效生产。

Techmach瓦楞纸行业天桥纠偏张力控制系统可工作于对中或者对边模式，满足不同客户的应用需求。根据客户现场的安装及使用的需求，客户可选择CCD摄像传感器或者宽幅红外线传感器。



稳定可靠 操作简单



CCD、宽幅红外线传感器可选



对中/对边功能



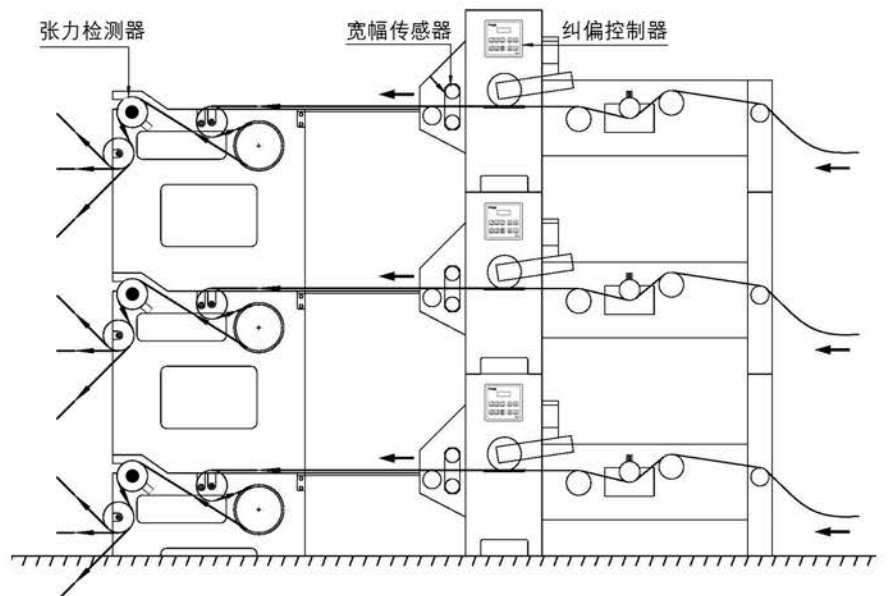
材料幅宽显示及信号输出

## 天桥纠偏/张力控制系统

### 性能参数表

系统精度	±3mm
纠偏范围	±150mm
响应时间	4ms
工作模式	对边/对中

### 线型图





## 天桥纠偏控制中心 (CA10系列)

在瓦楞纸的生产过程中，因材料本身或者设备的偏差等原因都会出现材料跑偏的情况。因此，在生产线的天桥位置，一个性能稳定的纠偏系统对于保证连续可靠生产是极其重要的。



通用接口，可连接红外线、超声波、光电传感器



材料幅宽显示及信号输出



符合CE、UL标准



可选对边或对中两种模式



内置自动故障诊断功能



220V/AC或者24V/DC供电可选



支持PLC、以太网、RS485、RS232等总线接口

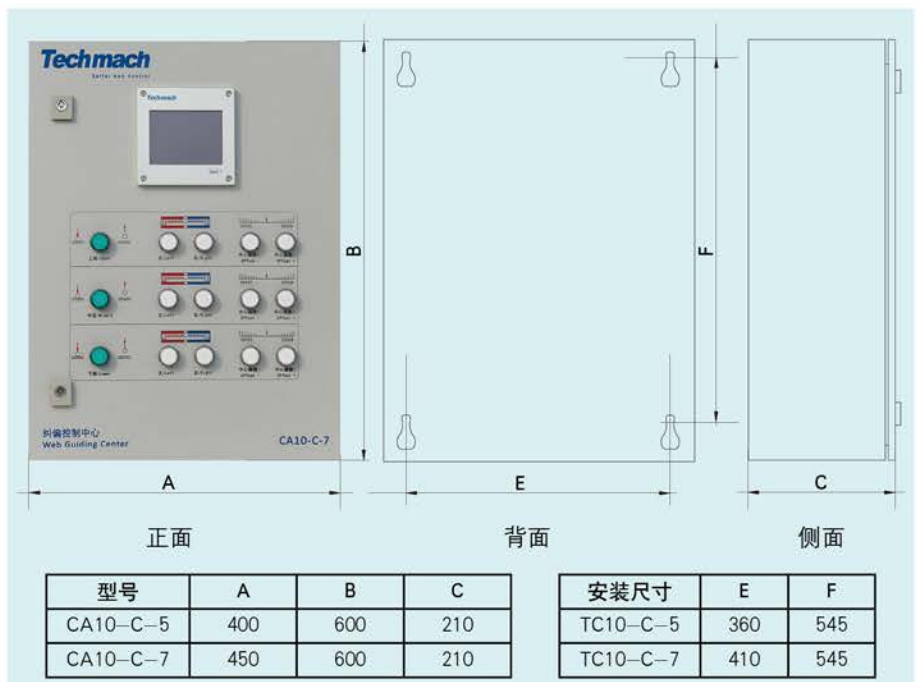


可驱动推力高达1000公斤的直流伺服电机

### 性能参数表

系统精度	±3mm
工作电压	24V ±5%
额定功率	200W
环境温度	-10°C ~ +60°C
空气湿度	0~90%无（水汽）凝结
机箱防护等级	IP54

### 外形尺寸图





Techmach电驱动器具有免维护、反冲小、高动态响应和使用寿命长的特点，其典型精度误差小于0.05mm。

## 电驱动器 (TLA15系列)



采用高性能无刷直流伺服电机，让驱动变得更为稳定而精确



电子限位,行程可调



最高可达50mm/S驱动速度

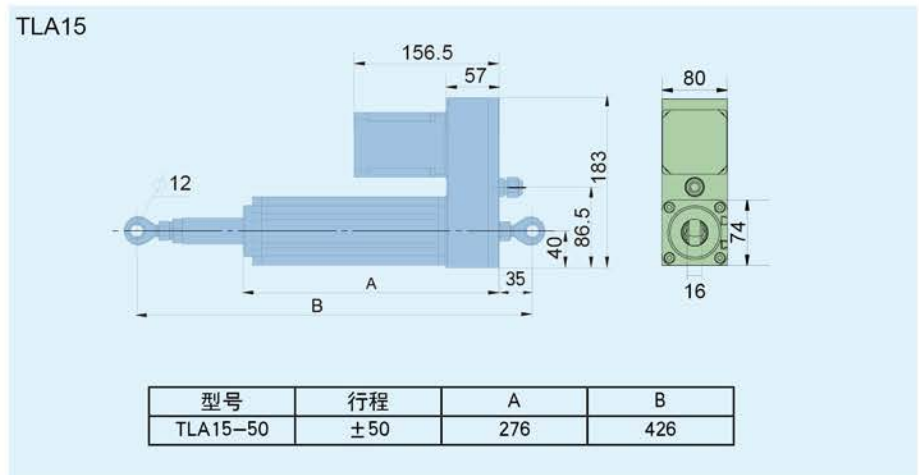


灵活方便的固定方式，可满足不同应用场合的安装需求

### 性能参数表

驱动器型号	TLA15-50
最快驱动速度	50mm/s
工作电压	24VDC
环境温度	-10°C ~ +60°C
空气湿度	0~90%无(水汽)凝结
机箱防护等级	IP54
额定功率	40W
行程	±50mm
最大推力	150kg
最大负载	1500kg
重量	9kg

### 外形尺寸图(单位:mm, B为居中位置)





宽幅传感器W10系列采用了特殊的红外线发射和接收技术，具有很好的线性度和灵敏度。内置环境补偿功能，可补偿环境中的粉尘、温度、湿度等变化对系统造成的影响。优良的密封设计，传感器工作在干燥或者潮湿的环境中。

## 宽幅传感器 (W10系列)



耐高温



超强的抗光线干扰功能



内置补偿功能

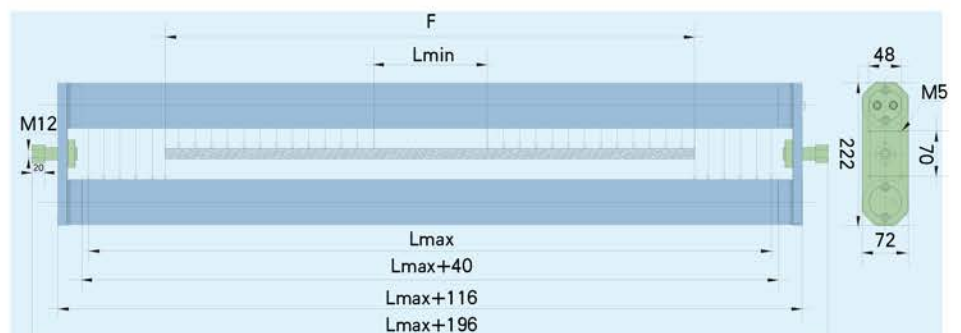


精准测量材料宽度

### 性能参数表

系统精度	± 3mm
响应时间	4ms
有效检测区域	4mm
工作电压	12VDC
额定功率	3W
环境温度	-10℃ ~ +80℃
空气湿度	0~90%无（水汽）凝结
防护等级	IP55

### 外形尺寸



型号	W10-1800	W10-2200	W10-2500
幅宽F	1800	2200	2500
最大检测范围Lmax	2044	2490	2790
最小检测范围Lmin	364	250	270

命名规则：W10-幅宽，例如：10系列宽幅传感器，幅宽为2500mm，则为W10-2500；



在天桥出口处，张力传感器实时检测瓦楞纸板的张力值并传输给张力控制器，张力控制器根据设定值和检测值的差值，输出控制信号给张力制动单元，使得瓦楞纸板有稳定的张力。

## 天桥张力控制中心 (TC10系列)



可方便的存储相关的控制参数

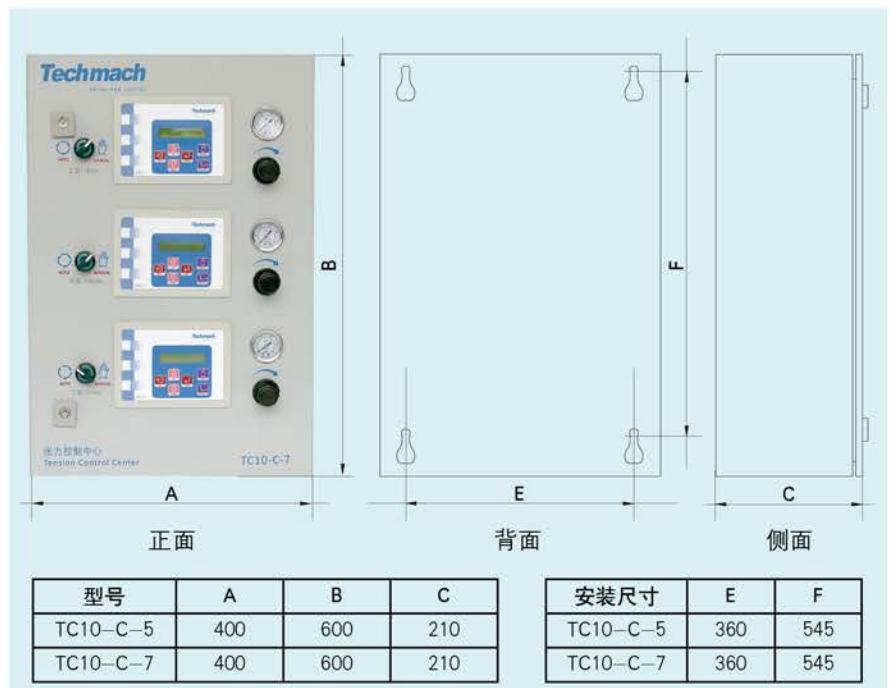


多种语言可选：英语，法语，  
德语，意大利语

### 性能参数表

输入电压	24VDC
张力检测器激励电压输出	5VDC/10VDC (拨码开关可选)
控制信号输出	-10~+10VDC, 0~10mA
PWM输出	4A (用于控制磁粉制动器/离合器)
锥度控制	0~100%
系统精度误差	<1%
环境温度	0°C~50°C

### 外形尺寸图







## 张力检测器

(RB系列)

Techmach系列张力检测器在拉拉裤，尿裤，床垫，卫生巾等生产线上广泛应用，主要用在复合膜、无纺布等材料的放卷部位检测张力，检测信号经过张力放大器放大后，传送给PLC等控制单元，从而精确控制材料的张力，满足生产线对生产工艺的要求。Techmach系列张力检测器具有检测精度高，线性好，重复精度高，低滞后，高过载系数等优点。安装方式包括标准的法兰式和轴承座式安装。Techmach系列张力检测器可配合DTA-20张力信号放大器、DTM-20张力显示表和DTC-11张力控制器使用。

### 性能参数表

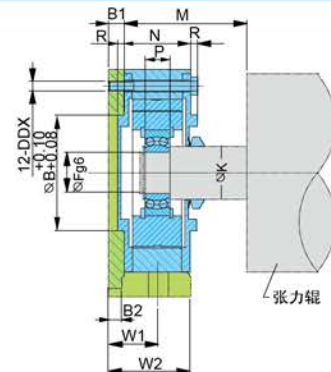
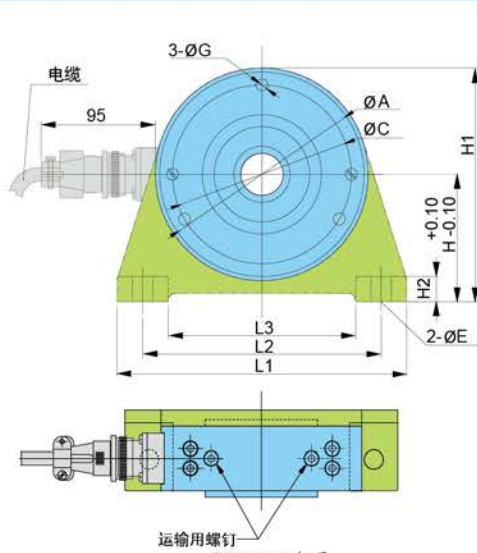
输入电压	10VDC
电桥阻抗	350欧姆
检测原理	金属箔应变片
满量程输出	16mV

测力极限	标称值的500%
环境温度	-20°C~90°C
非线性，滞后综合误差	+/-0.5%
额定荷重 (kg)	10, 20, 50, 75, 150, 300, 500, 1000

### 尺寸安装图 (单位: mm)



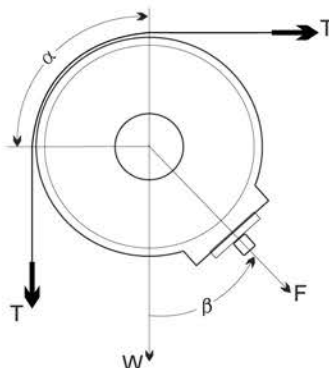
PT轴台式安装



传感器安装完成后调试时请更换为随机配送的短螺钉 (螺钉为 5×15mm)

型号	传感器尺寸											轴台式安装尺寸										
	ØA	ØB	ØC	ØD	ØG	ØF	ØK	R	M	N	P	W1	W2	B1	B2	L1	L2	L3	H	H1	H2	ØE
RB17-PB	105	60	90	M6	7	17	23	3	58	32	12	29	45	13	11	150	120	90	70	122.5	12	12
RB25-PB	125	70	105	M6	7	25	33	4	69	40	15	30	50	10	8	170	140	110	75	137.5	15	12
RB35-PB	175	100	150	M8	9	35	46	4	89	57	21	45	70	15	12	230	190	150	105	192.5	20	14

### 检测器额定荷重的计算



W=辊重  
T=卷材张力  
α=包角  
β=张力合力与竖直方向的夹角  
F=合力大小  
 $F=1.5T\sin\alpha/2+W/2\cos\beta$

### 订货规则

安装方式: 轴台式PT  
PT XX-10

说明: PT表示轴台式安装支架  
XX可选尺寸有17、25、35、50、65

RB XX - XX  
尺寸: 17, 25, 35, 50, 65  
额定荷重: 10, 20, 50, 75, 150, 300, 500, 1000kg  
例如: RB17-10 说明: 表示张力检测器的轴承孔径为17mm, 额定荷重为10公斤 (具体尺寸请同Techmach接洽)。

系列	额定荷重(kg)	产品重量(kg)
RB17	10, 20, 50	1.8
RB25	50, 75	3.2
RB35	150, 300	8.75
RB50	500	
RB65	1000	

# 纵切机纠偏控制系统

纵切压痕机是瓦楞纸板生产线的重要组成部分，可大幅降低纸板的浪费。Techmach 纵切机纠偏系统采用高精度，宽幅CCD检测探头，配合大推力电驱动器，精确对准光纸面边缘或印刷线，进行对中对边纠偏，确保切边准确，稳定，减少瓦楞纸废边的数量。



TOUCH系列纠偏控制器采用彩色触摸屏，可以方便地对系统进行设置和操作。同时，简化的图标和多种语言的文字可以简化操作，并缩短培训时间，并且具有精度高、性能可靠、外型小巧美观、安装方便、操作简单等特点。它可连接红外线检边传感器、超声波检边传感器、光电传感器、电驱动器等Techmach纠偏系列产品。

纠偏控制器  
(TOUCH系列)

-  嵌入/壁挂安装均可
-  通用接口，可连接红外线、超声波、光电传感器
-  一键恢复出厂设置
-  可选对边或对中两种模式
-  符合CE、UL标准
-  优化的软件算法
-  内置自动故障诊断功能
-  支持PLC、以太网、RS485、RS232等总线接口

## 性能参数表

系统精度	0.1mm
工作电压	24V ± 5%
额定功率	200W
环境温度	-10°C ~ +60°C
空气湿度	0~90%无（水汽）凝结
机箱防护等级	IP54
外壳材质	铝
重量	1.0kg

LS80型光电传感器用于跟踪连续或断续彩色线、边或印刷图案边缘等。



## 光电传感器 (LS80系列)

- 

采用超级线扫CCD技术，跟踪目标更为精确，系统更为稳定
- 

操作简单，一键式校准
- 

内置目标状态LED显示条，方便用户随时观察跟踪状态
- 

跟边、跟线一键切换
- 

专用快速安装定位块，使传感器的安装变得快速而方便
- 

内置三维多色LED光源，系统自动选择最适合的光源
- 

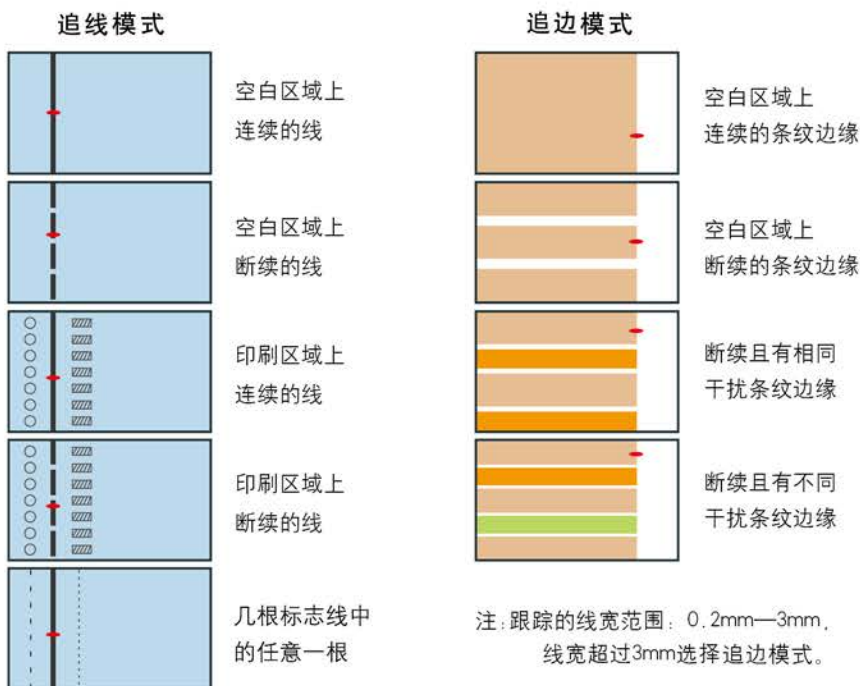
LaserGuide专利的激光目标定位系统，定位变得前所未有的简单
- 

光源角度和强度自动调节，可满足最苛刻的用户需求

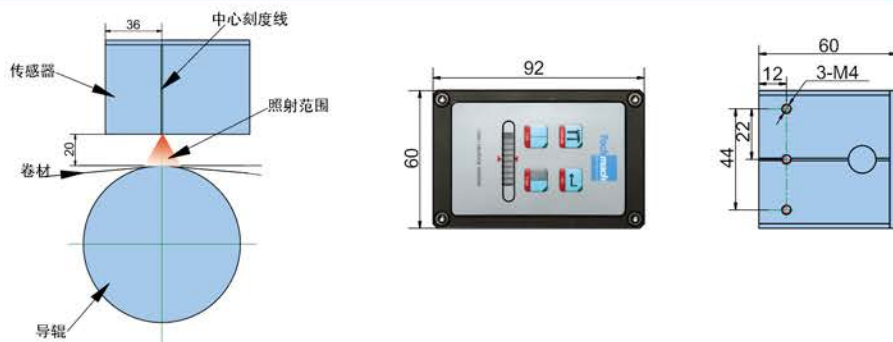
### 性能参数表

检测精度	0.03mm
最细跟线宽度	0.2mm
焦距	20mm
有效检测区域	10mm
工作电压	12VDC
额定功率	7W

采样周期	3ms
环境温度	-10°C ~ +80°C
空气湿度	0~90%无(水汽)凝结
机箱防护等级	IP54
外壳材质	铝
重量	0.7kg



### 安装尺寸图(单位:mm)





## 电驱动器 (TIA100系列)



采用高性能无刷直流伺服电机，让驱动变得更为稳定而精确



电子限位,行程可调



最高可达30mm/S驱动速度

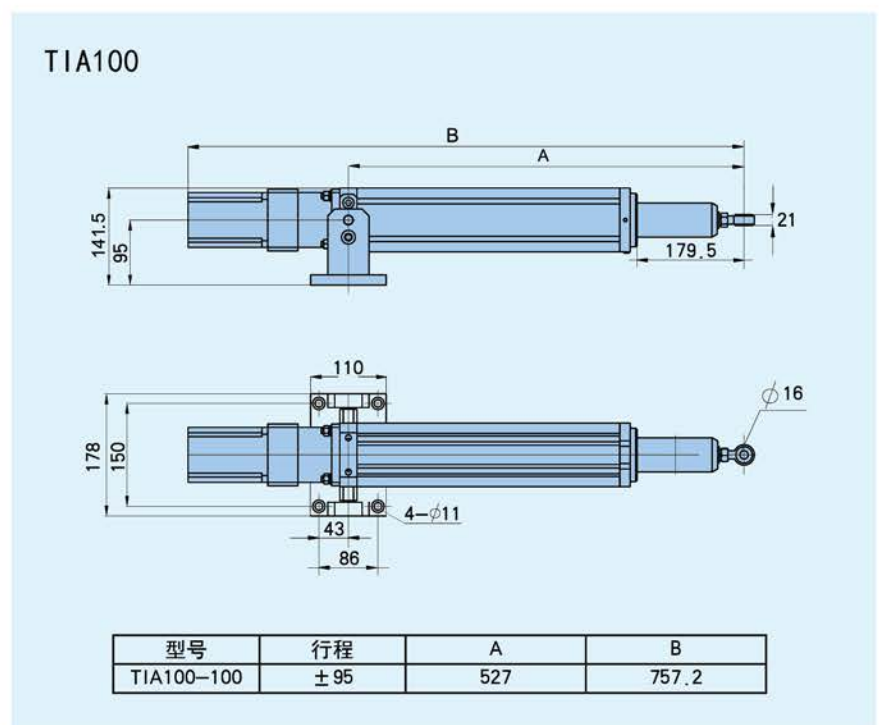


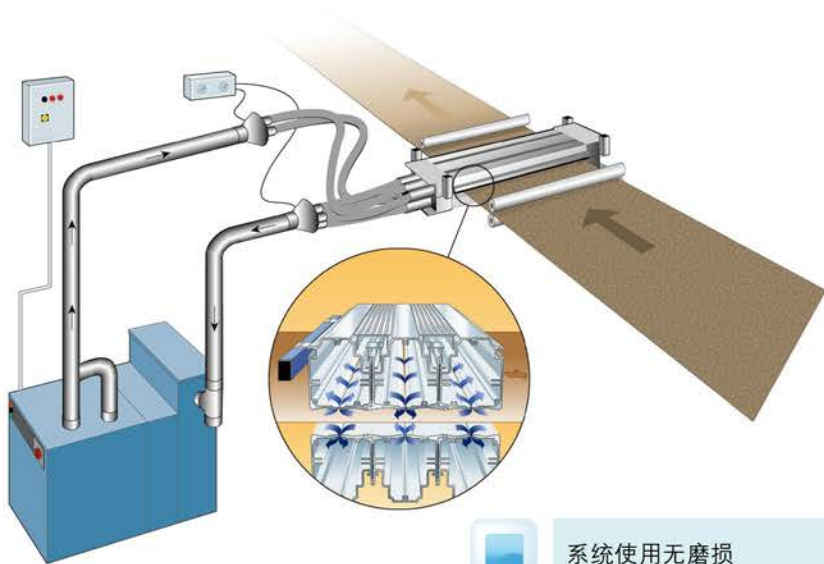
灵活方便的固定方式，可满足不同应用场合的安装需求

### 性能参数表

驱动器型号	TIA100-100
最快驱动速度	30mm/s
工作电压	40VDC
环境温度	-10°C ~ +80°C
空气湿度	0~90%无(水汽)凝结
机箱防护等级	IP54
额定功率	280W
行程	±100mm
最大推力	1000kg
最大负载	10000kg
重量	25kg

### 外形尺寸图(单位:mm, B为居中位置)





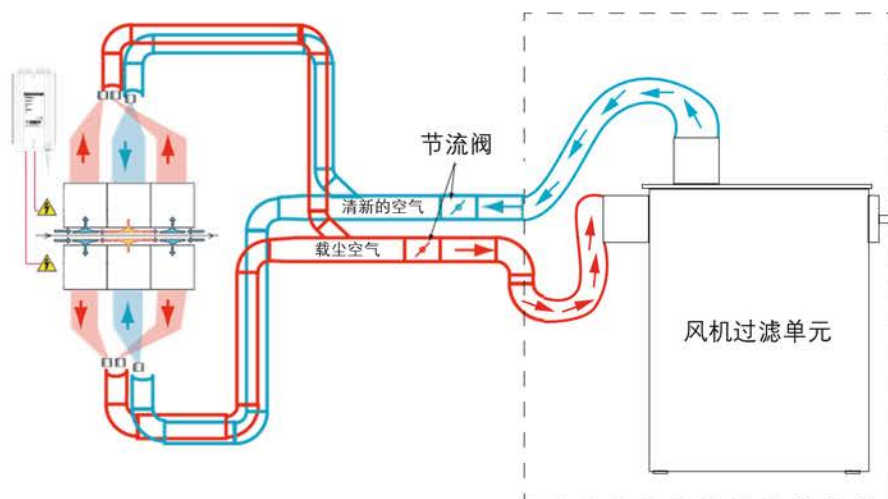
非接触式除尘系统是用于清除材料表面灰尘和纤维的多功能系统。已经从最开始的印刷和包装业，广泛应用到许多其他行业，包括瓦楞纸、金属箔、薄膜、纺织和无纺布行业等。

非接触式卷材除尘系统由带有静电消除装置的非接触式除尘头，风机过滤单元，集尘过滤器及控制单元组成。

-  系统使用无磨损
-  对卷材的张力和纠偏无影响
-  除尘头材料采用阳极氧化铝
-  对卷材无接触痕迹
-  友好的人机界面控制
-  维护成本低
-  过滤单元易于更换
-  工业级的风扇确保使用性能

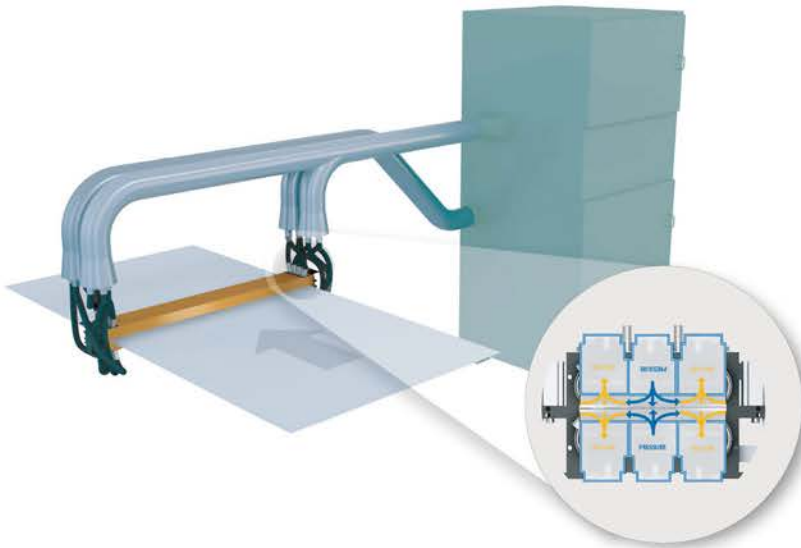
## 除尘系统

### 工作原理



卷材在除尘之前先由静电消除装置除去表面静电，然后经由特殊设计的除尘头将材料表面与空气的粘滞层破坏，由除尘头中心腔体部分吹出的气流使卷材产生振动，材料表面灰尘产生松动后被除尘头两侧腔体产生的真空吸力吸走，从而达到除尘的作用。

BR31型非接触式除尘头适用于瓦楞纸场合。

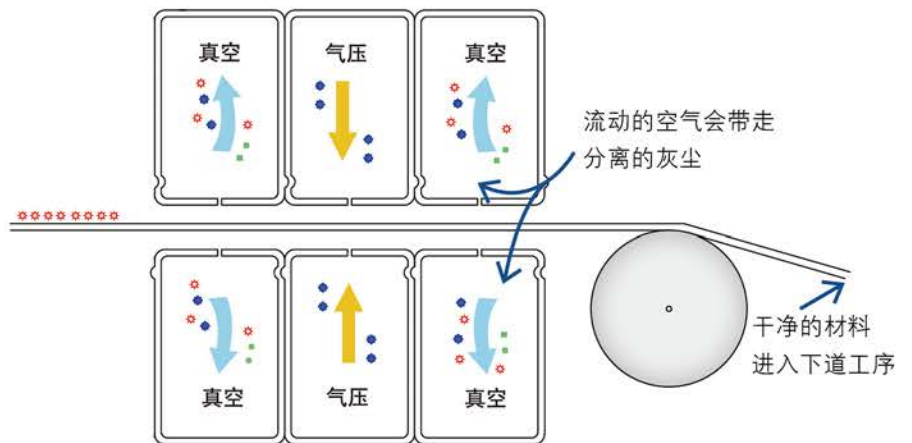


## 非接触式除尘头 (型号: BR31)

 免维护

-  对卷材的张力和纠偏无影响
-  紧凑的设计几乎能适用于所有应用场合
-  不会接触卷材而致材料擦伤
-  运行成本低

### 工作原理



除尘系统具有上下各三个腔体，两侧的真空腔和中间的吹气腔会产生对应的气流，使灰尘通过真空腔带到过滤单元，干净的材料将进入下道工序。

### 外形尺寸



K75型风机过滤单元，可自动操作控制器，用户可自由调节风量。



## 风机过滤单元 (K75系列)



提供全套风管接头



自动操作控制器



风量可由用户调整



可选用微处理器



高压风机



电机功率7.5kw

### 外形尺寸图



### 订货规则

型号	瓦楞纸板幅宽
K-75/BR31	1800mm-2000mm
2×K-75/BR31-D	2000mm-2800mm

备注：瓦楞纸板幅宽为2000mm-2800mm时，需要2个K-75型风机过滤单元。

# 应用实例



## 钛玛科（北京）工业科技有限公司

地址：北京市朝阳区万红路5号中国瑞达B103  
邮编：100015  
电话：010-64380505  
传真：010-64385400  
网站：www.techmach.com.cn  
E-mail：sales@techmach.com.cn



卓越性能 卷取专家



钛玛科微信二维码